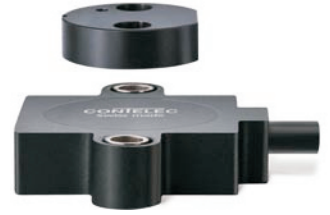


# 上海江晶翔电子有限公司



**Vert-X 31E 5V / 10...90% Ub**

| 传感器原理                 |                  | MH-C         | MH-C2        |
|-----------------------|------------------|--------------|--------------|
| <b>电气参数</b>           |                  |              |              |
| 测量角度范围 <sup>e</sup>   | °                | 0 ... 360    | 0 ... 360    |
| 独立线性度 (无错边)           | % of meas. range | ±0.3         | ±0.3         |
| 独立线性度(允许范围内的错边@ 360°) | % of meas. range | ±0.5         | ±0.5         |
| 最大磁滞                  | °                | 0.1          | 0.1          |
| 分辨率                   | bit              | 12           | 14           |
| 最大可重复性                | °                | 0.1          | 0.1          |
| 快速模式采样率               | kHz              | (5)          | (2)          |
| 慢速模式采样率               | kHz              | 1.66         | 0.5          |
| 快速模式系统传播延迟            | µs               | (800)        | (800)        |
| 慢速模式系统传播延迟            | µs               | 4600         | 2500         |
| 输出信号最大温度系数            | ppm/°K           | 50           | 50           |
| MTTFd / MTBF          | years            | 668 / 668    | 308 / 308    |
| 供电电压                  | VDC              | 5 (±10%)     | 5 (±10%)     |
| 不带负载电流损耗(typ.) 快速模式   | mA               | (14)         | (15)         |
| 不带负载电流损耗(typ.) 慢速模式   | mA               | 9            | 10           |
| 输出最小电阻负载              | kOhm             | 10           | 10           |
| 输出最大电容负载              | nF               | 100          | 100          |
| 电源极性反接保护              |                  | yes          | no           |
| 电气连接                  |                  | Cable 3pole  | Cable 3pole  |
| 单根线缆横截面               | mm <sup>2</sup>  | 0.56 (AWG20) | 0.56 (AWG20) |
| 冗余                    |                  | yes          | no           |
| 电气连接冗余                |                  | Cable 6pole  | -            |
| 单根线缆横截面冗余             | mm <sup>2</sup>  | 0.25 (AWG24) | -            |

**产品特点简介**  
 高防护等级 IP68  
 小体积  
 非接触式测量方法  
 很长的寿命  
 高精度测量  
 适合严苛环境应用  
 (湿度, 湿气, 灰尘, 振动等.)  
 已编程电气角度范围内全分辨率  
 和精确

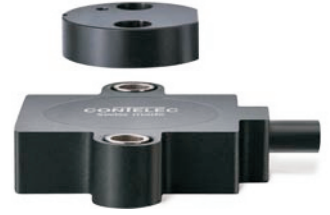
**产品特点 MH-C**  
 分辨率 12bit  
 全冗余  
 比 MH-C2更便宜

**产品特点 MH-C2**  
 分辨率 14bit  
 索引点, 旋转方向和角度可由客户  
 设定/可编程  
 (可选(可选))

| <b>机械特性参数</b>                                    |           |                 |                 |
|--|-----------|-----------------|-----------------|
| 机械转角范围   | °         | 360(continuous) | 360(continuous) |
| 防护等级   |           | IP68            | IP68            |
| 最小寿命   | movements | no limitation   | no limitation   |
| 工作和储存温度  | °C        | -40 ... +85     | -40 ... +85     |
| IEC 68-2-6 振动 (Amax = 0.75mm, f = 5 ... 2000 Hz) | g         | 50              | 50              |
| IEC 68-2-27 冲击                                   | g         | 200             | 200             |

| <b>符合标准</b>   |          |         |         |
|---|----------|---------|---------|
| EN 55022 class B, Emission radiated (30... 230 MHz)     | dB(µV/m) | max. 30 | max. 30 |
| EN 55022 class B, Emission radiated (230...1000MHz)     | dB(µV/m) | max. 37 | max. 37 |
| EN 61000-4-2, ESD ( contact discharge / air discharge)  | kV       | ±4 / ±8 | ±4 / ±8 |
| EN 61000-4-3, Immission HF radiated (80... 1000 MHz)    | V/m      | 30      | 30      |
| EN 61000-4-4, Burst ( on all lines)                     | kV       | ±1      | ±1      |
| EN 61000-4-5, Surge ( lines to ground)                  | kV       | ±1      | ±1      |
| EN 61000-4-6, Immission HF conducted (0.15...80MHz)     | Vemk     | 10      | 10      |
| EN 61000-4-8, Immission magnetic field (50Hz)           | A/m      | 300     | 300     |
| IEC 60393-1 Insulation resistance (500VDC, 1bar, 2s)    | GOhm     | 20      | 20      |
| IEC 60393-1 Dielectric strength (VAC, 50Hz, 1min, 1bar) | kV       | 1       | 1       |

# 上海江晶翔电子有限公司



**Vert-X 31E 5V / 10...90% Ub**  
 开关输出  
 请定义一个数字(最大. 127), 位置  
 和宽度脉冲

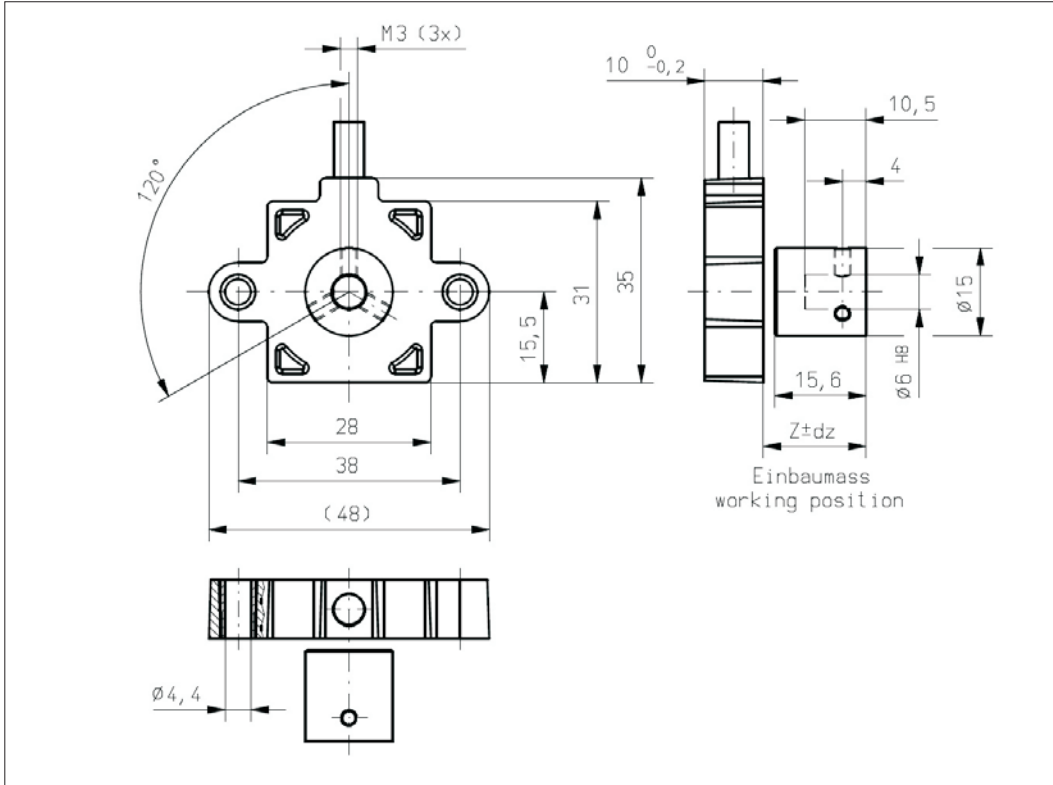
|  |  |  |  |  |  |  |  |  |  |  |  |
|--|--|--|--|--|--|--|--|--|--|--|--|
| <p><b>输出特性</b></p> <ul style="list-style-type: none"> <li>正向梯度 CW标准1</li> <li>正向梯度 CCW可选2</li> <li>冗余, 正向梯度 CW可选3</li> <li>冗余, 正向梯度 CCW可选4</li> <li>冗余, 交叉信号曲线可选5</li> <li>正向梯度 CW 带1路开关输出*可选A</li> <li>正向梯度 CCW 带1路开关输出*可选B</li> <li>正向梯度 CW 带2路开关输出*可选C</li> <li>正向梯度 CCW 带2路开关输出*可选D</li> <li>旋转方向可设定可选E</li> <li>零点和旋转方向可设定可选F</li> <li>中点和旋转方向可设定可选G</li> <li>起始点和终点旋转方向可设定可选H</li> <li>可编程Vert-X EasyAdapt可选P</li> </ul> |  |  |  |  |  |  |  |  |  |  |  |
| <p><b>输出信号</b></p> <ul style="list-style-type: none"> <li>10% ... 90% Ub标准2</li> <li>x% ... y% Ub (within 5 ... 95%)可选3</li> </ul>   |  |  |  |  |  |  |  |  |  |  |  |
| <p><b>供电电压</b></p> <ul style="list-style-type: none"> <li>5VDC标准2</li> </ul>   |  |  |  |  |  |  |  |  |  |  |  |
| <p><b>电气连接</b></p> <ul style="list-style-type: none"> <li>4可选线缆 3pole</li> <li>6可选线缆 6pole</li> <li>9可选特殊线缆 / 线缆</li> </ul>  |  |  |  |  |  |  |  |  |  |  |  |
| <p><b>电缆长度</b></p> <ul style="list-style-type: none"> <li>02标准 1.0m</li> <li>06可选 3.0m</li> <li>10可选 5.0m</li> <li>99可选特殊长度</li> </ul>   |  |  |  |  |  |  |  |  |  |  |  |
| <p><b>Vert-X 3 1 E 6 a 7 3 6 2 2 1 4 0 2</b></p>   |  |  |  |  |  |  |  |  |  |  |  |
| <p><b>电气转角</b></p> <ul style="list-style-type: none"> <li>36标准电气转角 360°</li> <li>xx可选03 to 35; Declaration in 10° steps</li> <li>99可选特殊转角</li> </ul>   |  |  |  |  |  |  |  |  |  |  |  |
| <p><b>传感器原理</b></p> <ul style="list-style-type: none"> <li>7MH-C</li> <li>8MH-C2</li> </ul>  |  |  |  |  |  |  |  |  |  |  |  |
| <p><b>安装孔</b></p> <ul style="list-style-type: none"> <li>a 标准直插孔直径 <math>\phi</math> 4.4mm</li> <li>b 可选直插孔直径 <math>\phi</math> 4.4mm 带扩展孔直径 <math>\phi</math> 7.4mm</li> </ul>  |  |  |  |  |  |  |  |  |  |  |  |
| <p><b>机械特性版本</b></p> <ul style="list-style-type: none"> <li>31E5 标准 磁性执行机构 type 5</li> <li>31E6 标准 磁性执行机构 type 6</li> <li>31E7 可选 磁性执行机构 type 7</li> <li>31E9 可选 特殊磁性执行机构</li> </ul>   |  |  |  |  |  |  |  |  |  |  |  |

可选 ( 根据客户需求 )

|  | MH-C | MH-C2 |
|--|------|-------|
| 订制轴设计                                  | X    | X     |
| 订制电缆/ 线缆                               | X    | X     |
| 接口 x% ... y% Ub (within 5% ... 95% Ub) | X    | X     |
| 快速模式采样率                                | X    | X     |
| 开关功能TTL (max. 2)                       | -    | X     |
| 特殊特性曲线                                 | -    | X     |
| 特殊电气转角 范围30° to 360° (咨询工厂)            | X    | X     |
| 电气转角可编程 (软件)                           | -    | X     |
| 起始点和终点可设定 (额外线缆)                       | -    | X     |
| 旋转方向CW/CCW 可设定 / 可编程 (额外线缆或软件)         | -    | X     |
| 索引点可设定/ 可编程 (额外线缆或软件)                  | -    | X     |

**CONTELEC**  
 A company of the Siedle-Group

# 上海江晶翔电子有限公司



**Vert-X 31E5axxx xxx 4xx**  
**Vert-X 31E5axxx xxx 6xx**

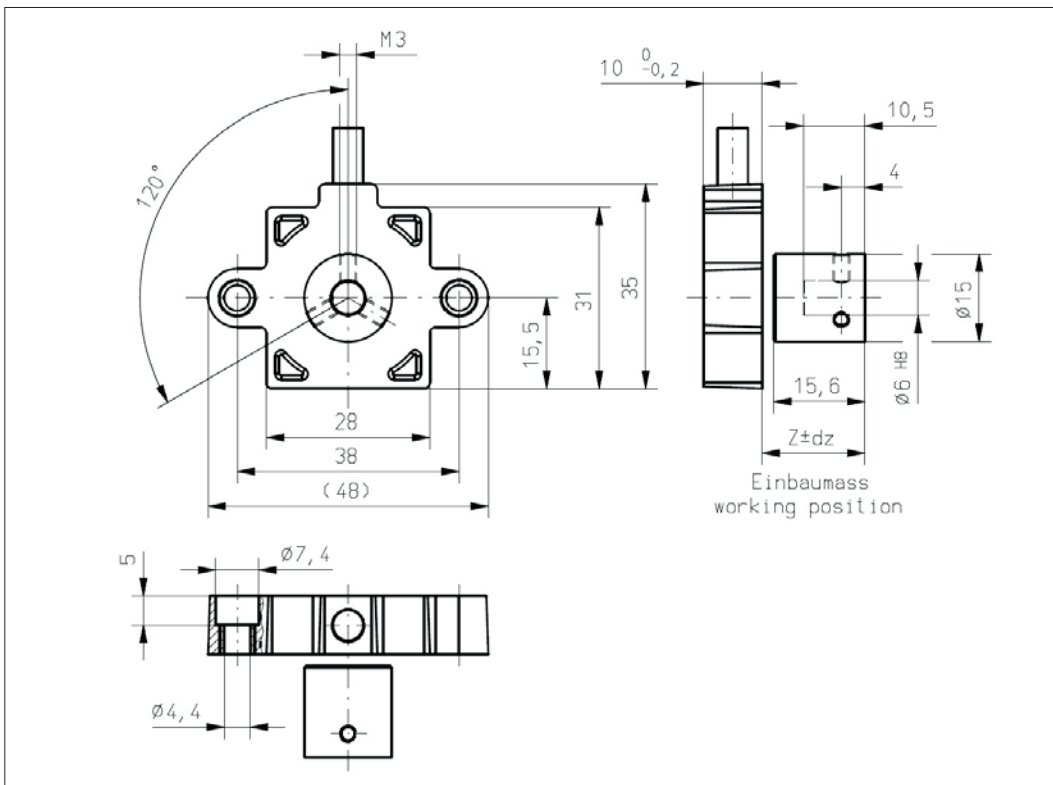
配件 (incl.)

None

工作位置 (Z) 和磁性执行机构

允许最大误差

参考安装信息



**Vert-X 31E5bxxx xxx 4xx**  
**Vert-X 31E5bxxx xxx 6xx**

配件 (incl.)

None

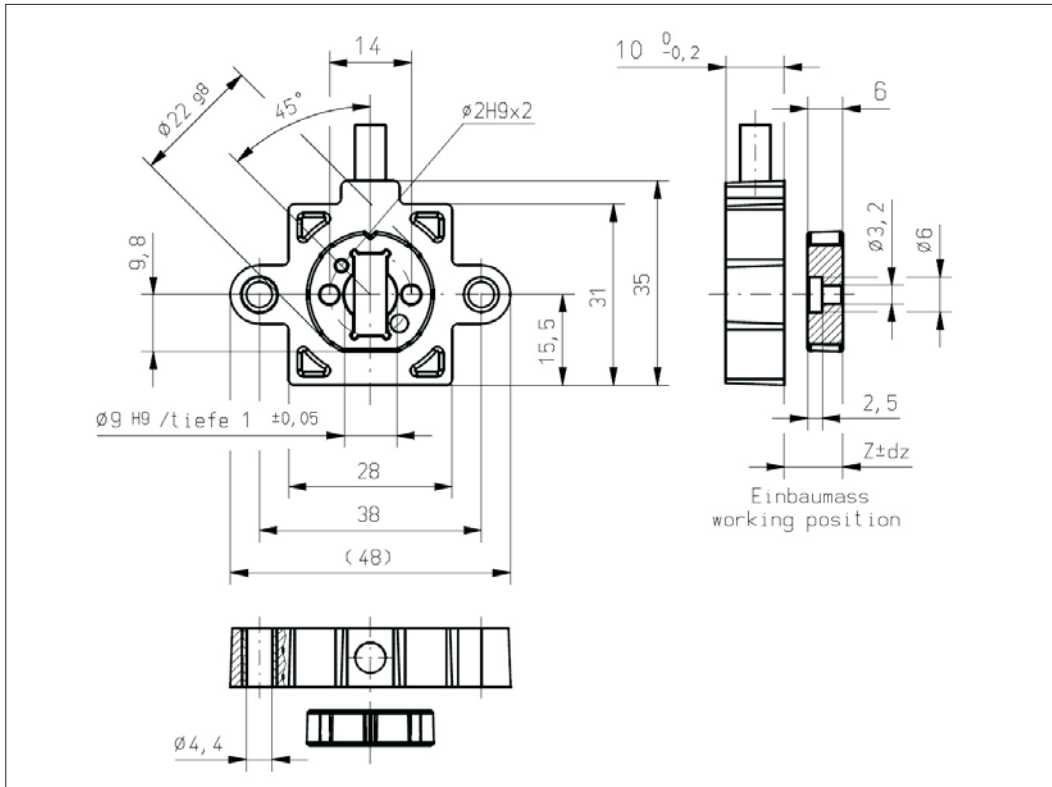
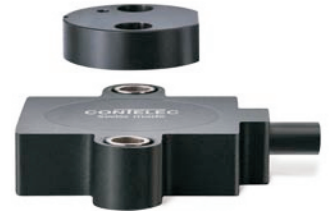
工作位置 (Z) 和磁性执行机构

允许最大误差

参考安装信息

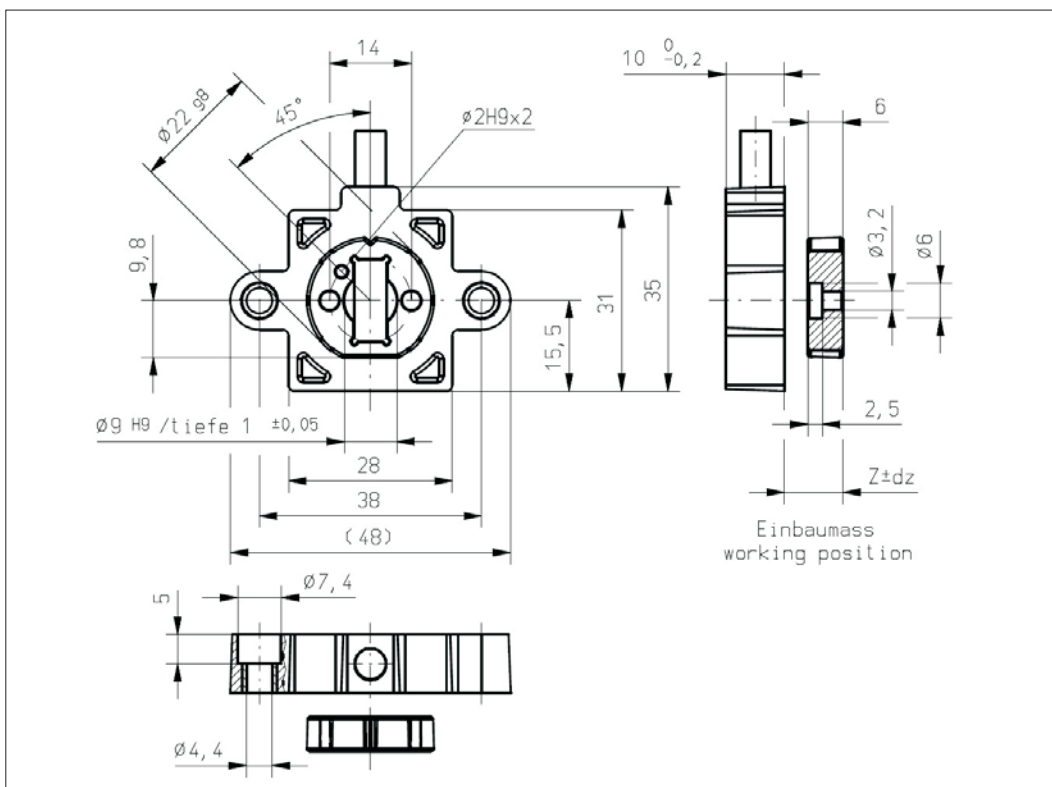
**CONTELEC**  
 A company of the Siedle-Group

# 上海江晶翔电子有限公司



**Vert-X 31E6axxx xxx 4xx**  
**Vert-X 31E6axxx xxx 6xx**

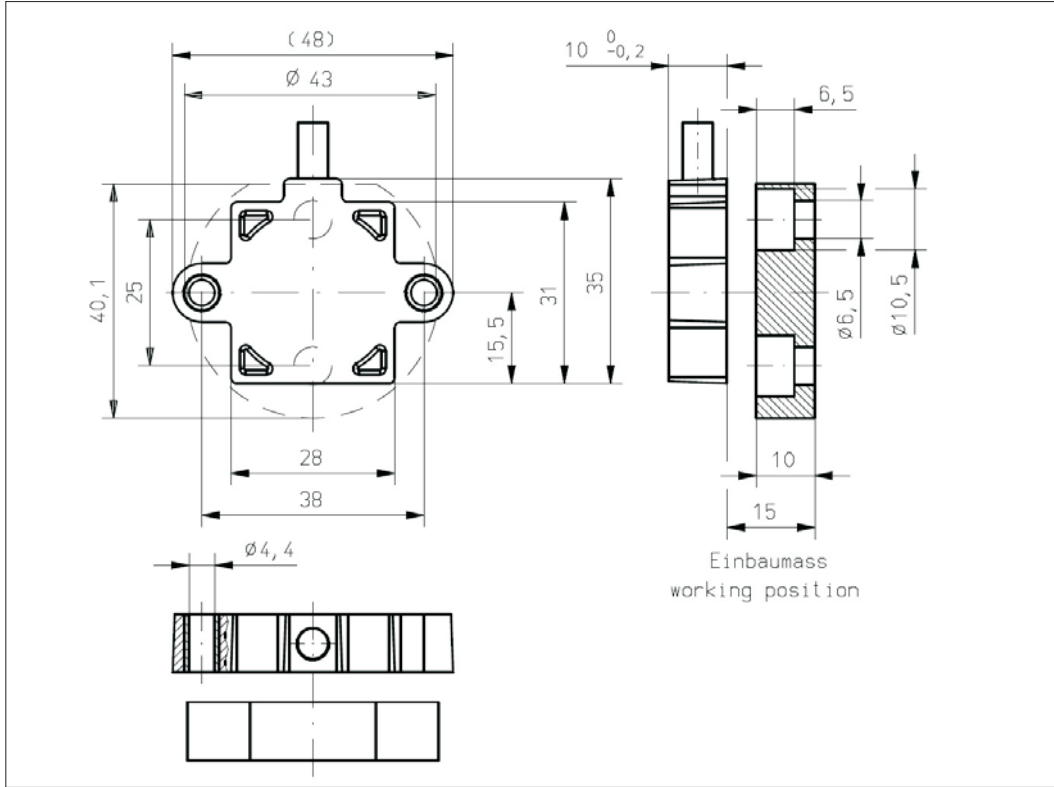
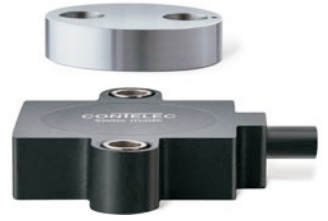
配件 (incl.)  
 None  
 工作位置 (Z) 和磁性执行机构  
 允许最大误差  
 参考安装信息



**Vert-X 31E6bxxx xxx 4xx**  
**Vert-X 31E6bxxx xxx 6xx**

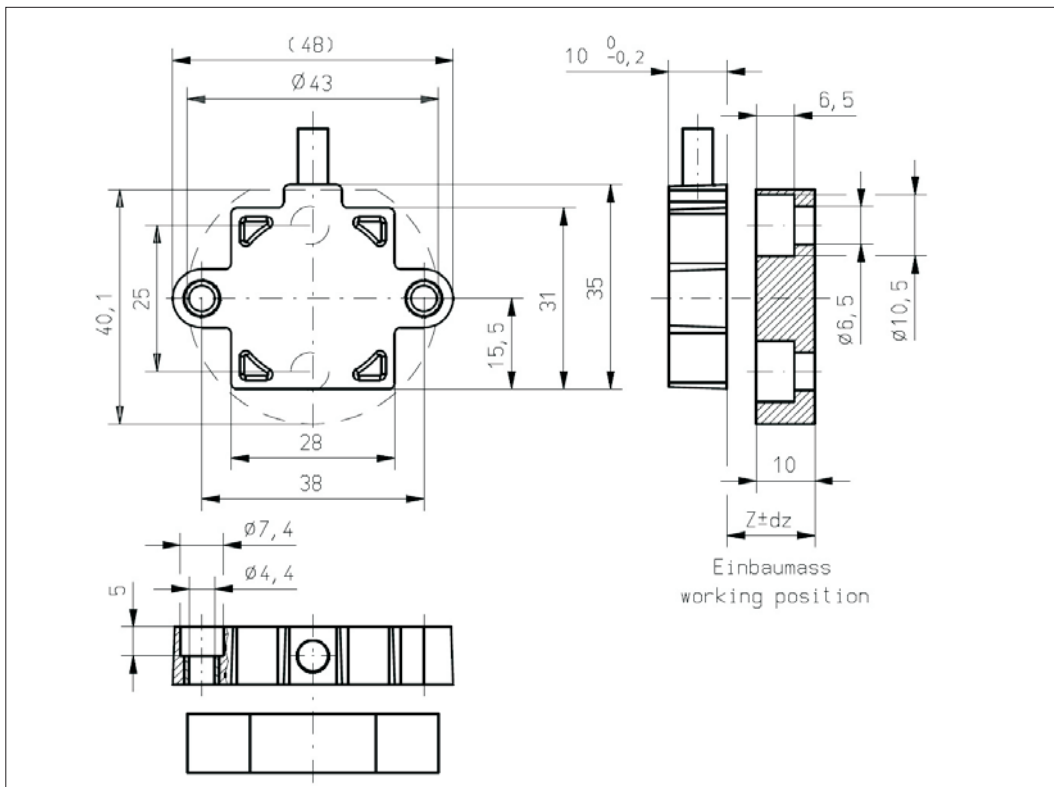
配件 (incl.)  
 None  
 工作位置 (Z) 和磁性执行机构  
 允许最大误差  
 参考安装信息

**CONTELEC**  
 A company of the Siedle-Group



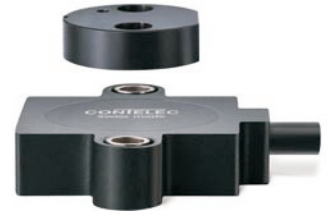
**Vert-X 31E7axxx xxx 4xx**  
**Vert-X 31E7axxx xxx 6xx**

配件 (incl.)  
None  
工作位置 (Z) 和磁性执行机构  
允许最大误差  
参考安装信息



**Vert-X 31E7bxxx xxx 4xx**  
**Vert-X 31E7bxxx xxx 6xx**

配件 (incl.)  
None  
工作位置 (Z) 和磁性执行机构  
允许最大误差  
参考安装信息



## Vert-X 31E5

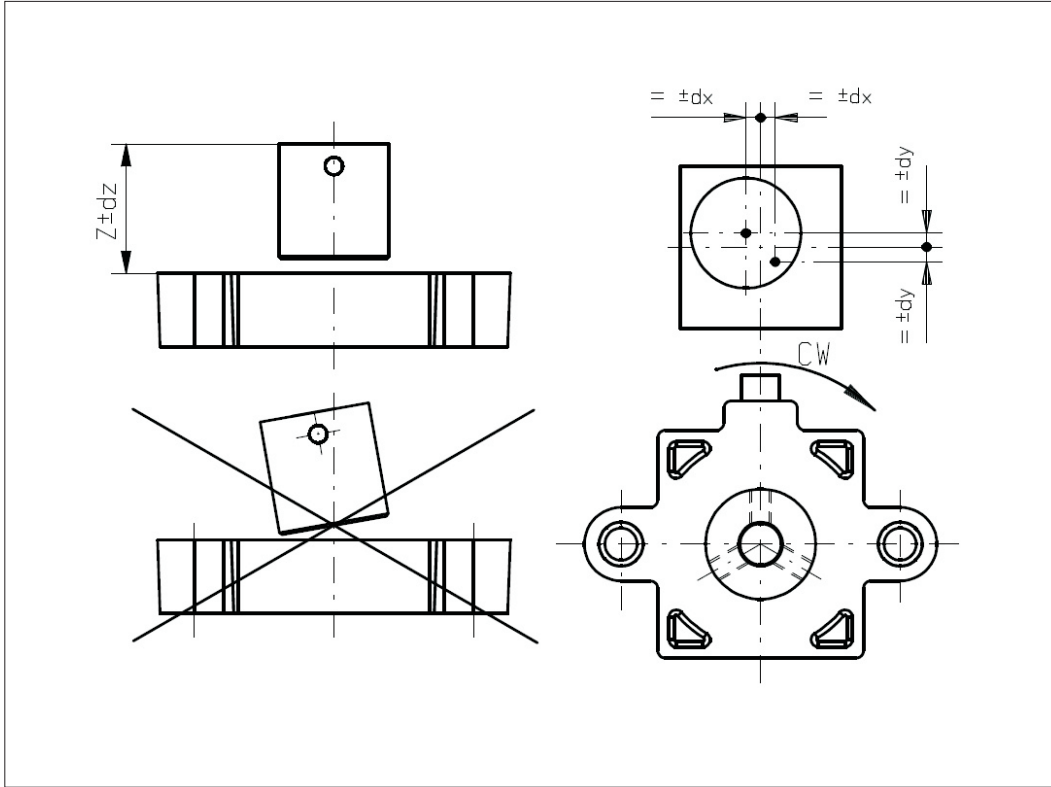
### 安装信息

#### 工作位置 (Z)

|                |         |
|----------------|---------|
| MH-C           | 17.50mm |
| MH-C redundant | 17.00mm |
| MH-C2          | 17.50mm |

#### 磁性执行机构允许最大错边

|    |         |
|----|---------|
| dx | ±0.50mm |
| dy | ±0.50mm |
| dz | ±1.00mm |



## Vert-X 31E6

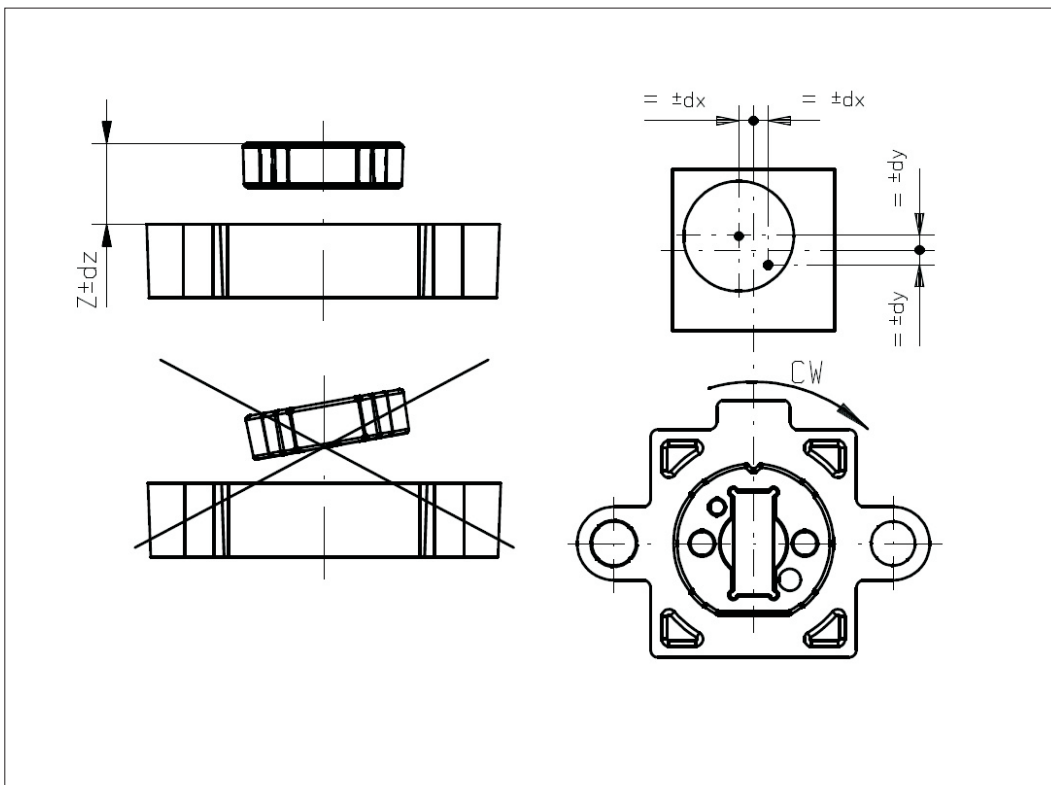
### 安装信息

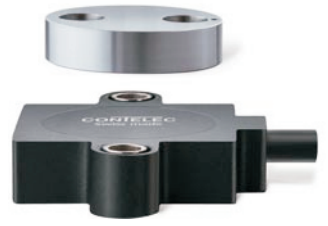
#### 工作位置 (Z)

|                |        |
|----------------|--------|
| MH-C           | 7.50mm |
| MH-C redundant | 7.00mm |
| MH-C2          | 7.50mm |

#### 磁性执行机构允许最大错边

|    |         |
|----|---------|
| dx | ±0.50mm |
| dy | ±0.50mm |
| dz | ±0.75mm |





## Vert-X 31E7

### 安装信息

#### 工作位置 (Z)

|                |         |
|----------------|---------|
| MH-C           | 15.80mm |
| MH-C redundant | 15.30mm |
| MH-C2          | 15.80mm |

#### 磁性执行机构允许最大错边

|    |         |
|----|---------|
| dx | ±1.00mm |
| dy | ±1.00mm |
| dz | ±2.00mm |

